

evolutionDrive SF

# Sistem modular ca fereastră culisantă sau ușă culisantă

**Spațioase. Luminos. Flexibil.**



# Conceptul inteligent

Elementele culisante sunt la modă în arhitectura modernă. evolutionDrive SF punctează prin utilizarea sa variabilă ca structură de fereastră culisantă ori de ușă culisantă și asigură astfel flexibilitatea maximă posibilă:

- Elementele culisante fac încăperile spațioase și luminoase.
- Acestea îmbunătățesc atmosfera din spațiul de locuit și îi conferă plusvaloare prin suprafețele vitrate generoase.
- Chiar și în situația unui spațiu de locuit mic, acestea reprezintă legătura cu exteriorul cu economisire de spațiu și aduc un plus de valoare spațiului de locuit.
- Elementele culisante Salamander impresionează prin etanșeitate optimă în caz de vânt, condiții meteo nefavorabile și grindină.
- Elementele potrivite pot reduce riscul de pătrundere prin efracție cu 80 %.
- Chiar și în regiunile urbane, poluarea fonică poate fi redusă cu până la 75 % prin utilizarea de elemente adecvate.

Locația, clădirea și locatarii sunt condiții foarte individuale. Prin urmare, nu există o soluție de fereastră standard ideală pentru toate cerințele. Prețul, ca unic criteriu de decizie, este insuficient. Ferestrele trebuie configurate în conformitate cu cerințele specifice pentru a deveni fereastra „myWindow” potrivită.



# evolutionDrive SF – flexibilitate maximă pentru cele mai diverse cerințe

## Pentru domenii de utilizare în spații comercial-industriale

- utilizare ca fereastră culisantă sau ușă culisantă
- acționare și funcționare simplă
- aerisire confortabilă prin ventilare cu tiraj de aer, cercevelele ușii nu se trântesc chiar dacă este curent
- pentru industria hotelieră, spații comerciale, școli și multe altele



## Pentru domenii de utilizare în spații private

- utilizare ca fereastră culisantă sau ușă culisantă
- Soluție fermecătoare pentru a păstra utilizarea spațiului cât mai flexibilă posibil
- fără risc de accidentare din cauza cercevelor de fereastră care ocupă spațiu în încăpere
- deschidere cu o cursă lină și ușoară
- grad ridicat de pătrundere a luminii pentru o atmosferă de locuit plăcută
- spațiile de interior dau impresia că sunt mai luminoase și mai generoase
- În camerele fără posibilitatea de a avea ferestre pivotante, sisteme glisante în fața băii sau a bucătăriei de baie sau de la robinete oferă avantaje clare. fereastră



# Principiul C3 Salamander: Calea către configurarea optimă a ferestrei

Cu procedura noastră special dezvoltată găsiți fereastra care corespunde cerințelor dvs. Astfel, aceste trei dimensiuni determină în mod decisiv dacă alegerea dvs. se potrivește clădirii și influențelor din exterior:

## Climă



### Condiții climatice și situații locale

Curba și diferența de temperatură, cantitatea de precipitații, orele însorite, ninsoarea, solicitările cauzate de vânt, statistica de pătrundere prin efracție, poluarea aerului, poluarea fonică, altitudinea.

## Caz



### Caracteristici ale obiectivului

Anul construcției, tipul clădirii, suprafața locuibilă, etaje, materialul ramelor de fereastră, vitrarea, orientarea casei în funcție de coordonatele GPS, numărul de ferestre per latură a clădirii, tipurile de ferestre, numărul de traverse, dimensiunea ferestrelor, analiza situației de iluminare: compararea situației de iluminare reale/ ideale.

## Client



### Cerințe ale clienților

Strategiile de optimizare a luminii și energiei pătrunse, autenticitatea istorică, stilul regional, alegerea individuală a designului și materialelor, factorii ecologici, cum ar fi izolația și reciclarea, precum și costurile.

## Climă

Cu o adâncime constructivă a tocului de 76 mm și un coeficient de transfer termic  $U_f = 1,8 \text{ W}/(\text{m}^2\text{K})$ , profilul îngust impresionează la capitolele etanșeitate și termoizolație.

## Caz

### Stilul constructiv/tipul de fereastră

evolutionDrive SF poate fi folosită ca fereastră culisantă sau ca ușă culisantă, în funcție de cerințe. În plus, este compatibilă cu toate profilele de racordare, precum și în tehnologia de vitrare a seriei de produse Streamline.

### Rezistență structurală

Sunt posibile dimensiuni maxime ale elementelor ușii culisante de până la 3,50 m x 2,48 m. Sunt posibile dimensiuni maxime ale elementelor de fereastră culisante de până la 3,50 m x 1,60 m.

### Lumină

Mărimea redusă vizibilă a profilului permite porțiuni vitrate pe suprafețe mari și asigură crearea unei atmosfere luminoase, inundate de lumină.

## Client

### Sistem antiefracție

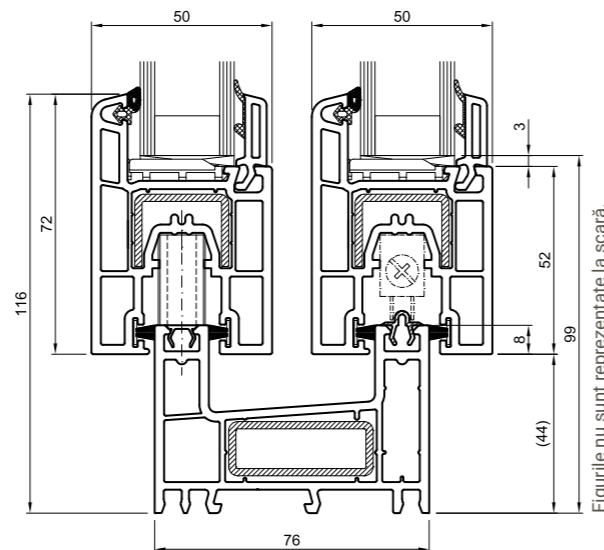
Prin măsuri standard, cu evolutionDrive SF se poate obține o protecție antiefracție de până la RC2.

### Suprafețe

Alb Salamander, alb Brüggmann, alternativ corpul de bază disponibil în culoarea maro, peste 40 de folii decor standard.

# Cele mai importante valori dintr-o singură privire

- Utilizare variabilă ca structură de fereastră culisantă sau ușă culisantă
- Reduce riscul de împiedicare printr-o soluție de prag joasă
- Cursă de culisare lină și ușoară



Figurile nu sunt reprezentate la scară.

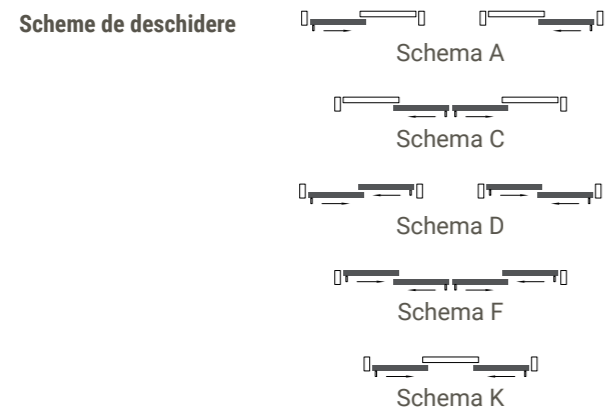
**Termoizolație**  $U_w$  până la 1,2 W/(m<sup>2</sup>K)  
 $U_f$  până la 1,8 W/(m<sup>2</sup>K)\*  
 \*Dimensiune de referință:  
 3,50 x 2,48 m

**Adâncime constructivă** 76 mm

**Înălțime vizibilă cercevea** 72 mm

**Înălțime vizibilă toc** 62 mm

**Dimensiuni maxime (cu cercevea standard)** Ușă culisantă:  
 lățime până la max. 3.500 mm  
 înălțime până la max. 2.480 mm  
 Fereastră culisantă:  
 lățime până la max. 3.500 mm  
 înălțime până la max. 1.600 mm



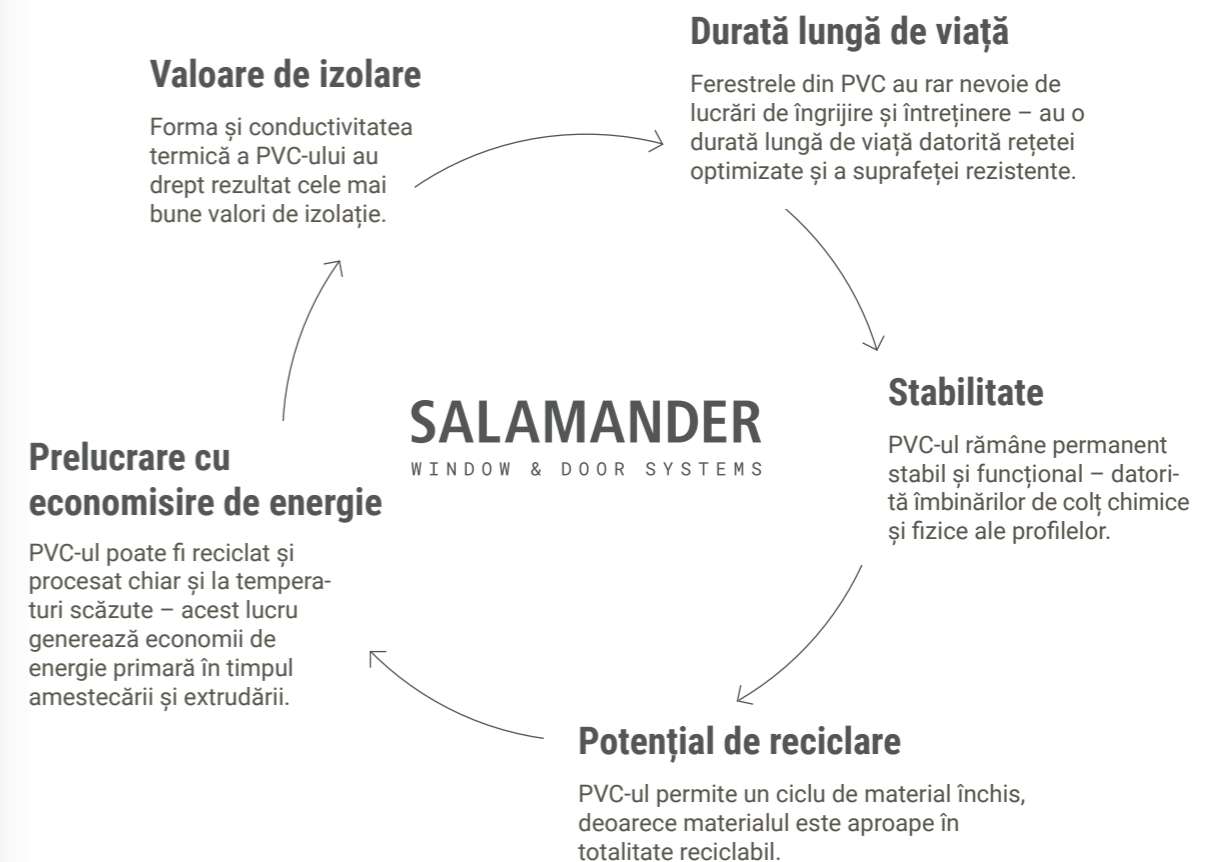
**Domenii de utilizare** Fereastră culisantă, ușă culisantă

Coeficientul de transfer termic U:  
 Cu cât valoarea U este mai mică, cu atât pierderile de căldură sunt mai mici în timpul iernii și permeabilitatea la căldură este mai mică în timpul verii.  $U_f$  (frame) este aici valoare de termoizolare a combinației toc-cercevea,  $U_w$  (window) cea a întregii structuri, incl. vitrarea.

# Materialul ideal, mai durabil – PVC

La producția de profile de elemente culisante, ne concentrăm pe materiale din PVC sustenabile și durabile, care pot fi utilizate pe perioade îndelungate și le combinăm cu suprafețele noastre inovatoare. Acest lucru vă permite să faceți o proiectare tangibilă, în concordanță cu clădirea – în exterior și în interior.

Salamander Window & Door Systems produce între timp cu curent electric 100 % ecologic în unitățile de fabricație din Türkheim și Włocławek (Polonia).



# SALAMANDER

WINDOW & DOOR SYSTEMS



## **Avem uşile și ferestrele potrivite pentru cerințele dvs. –**

grație zecilor de ani de experiență în dezvoltarea de profile din PVC și în extrudarea PVC-ului. Cu durată lungă de viață, personalizat și sustenabil încă de la început: Dezvoltăm permanent sistemele noastre, astfel încât să vă putem oferi astăzi fereastra perfectă a viitorului.

### **Salamander Industrie-Produkte GmbH**

Jakob-Sigle-Straße 58  
86842 Türkheim  
Germania

[salamander-windows.com](http://salamander-windows.com)



2021-07

